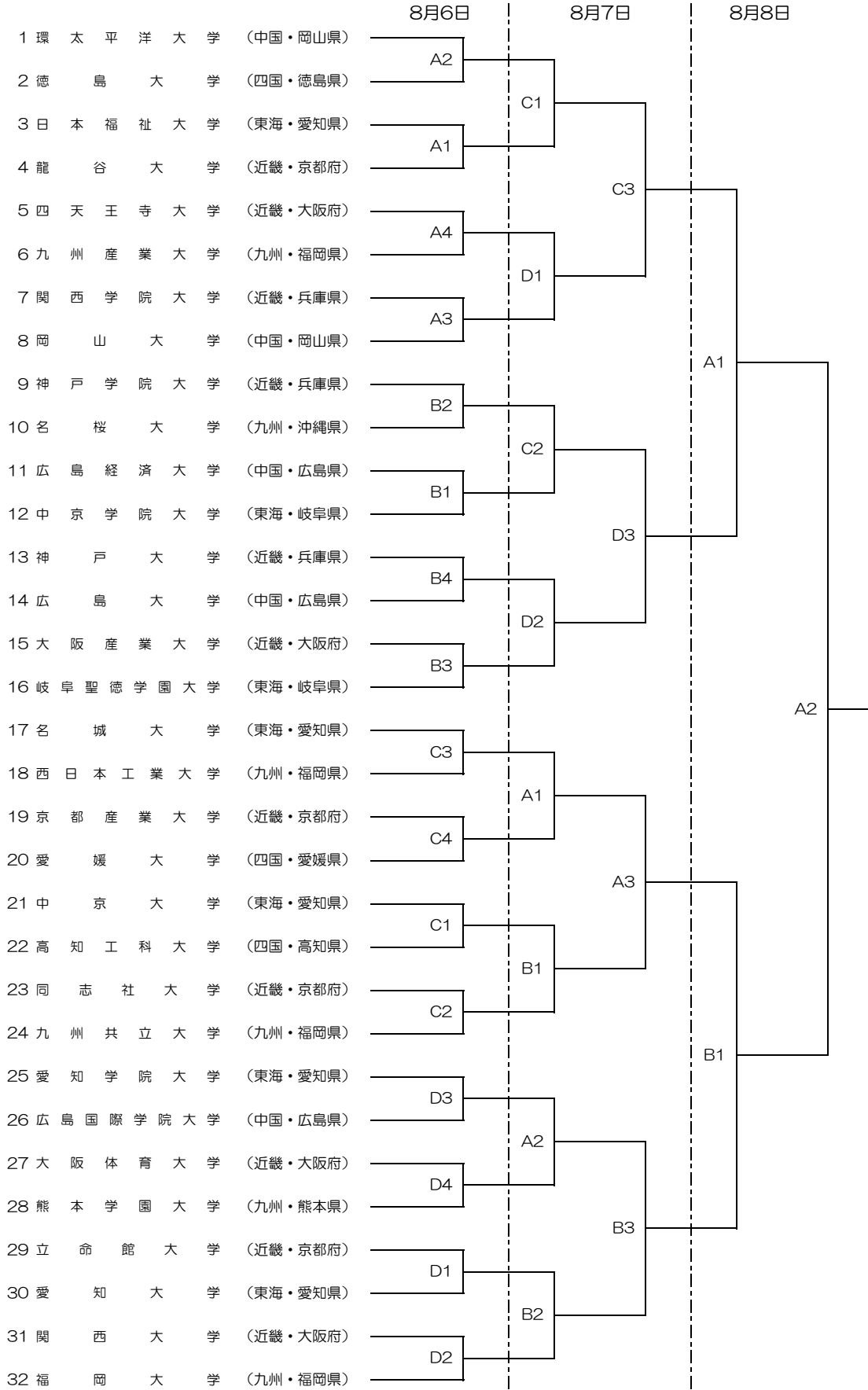


# 第54回西日本大学男子ソフトボール選手権大会

第1試合： 9：00～  
 第2試合： 11：00～  
 第3試合： 13：00～  
 第4試合： 15：00～

期 間 令和4年8月6日(土)～8日(月)  
 会 場 山口県宇部市 東部運動広場A・B・C・D球場  
 A球場：東部運動広場 B球場：東部運動広場  
 C球場：東部運動広場 D球場：東部運動広場



問い合わせ先：